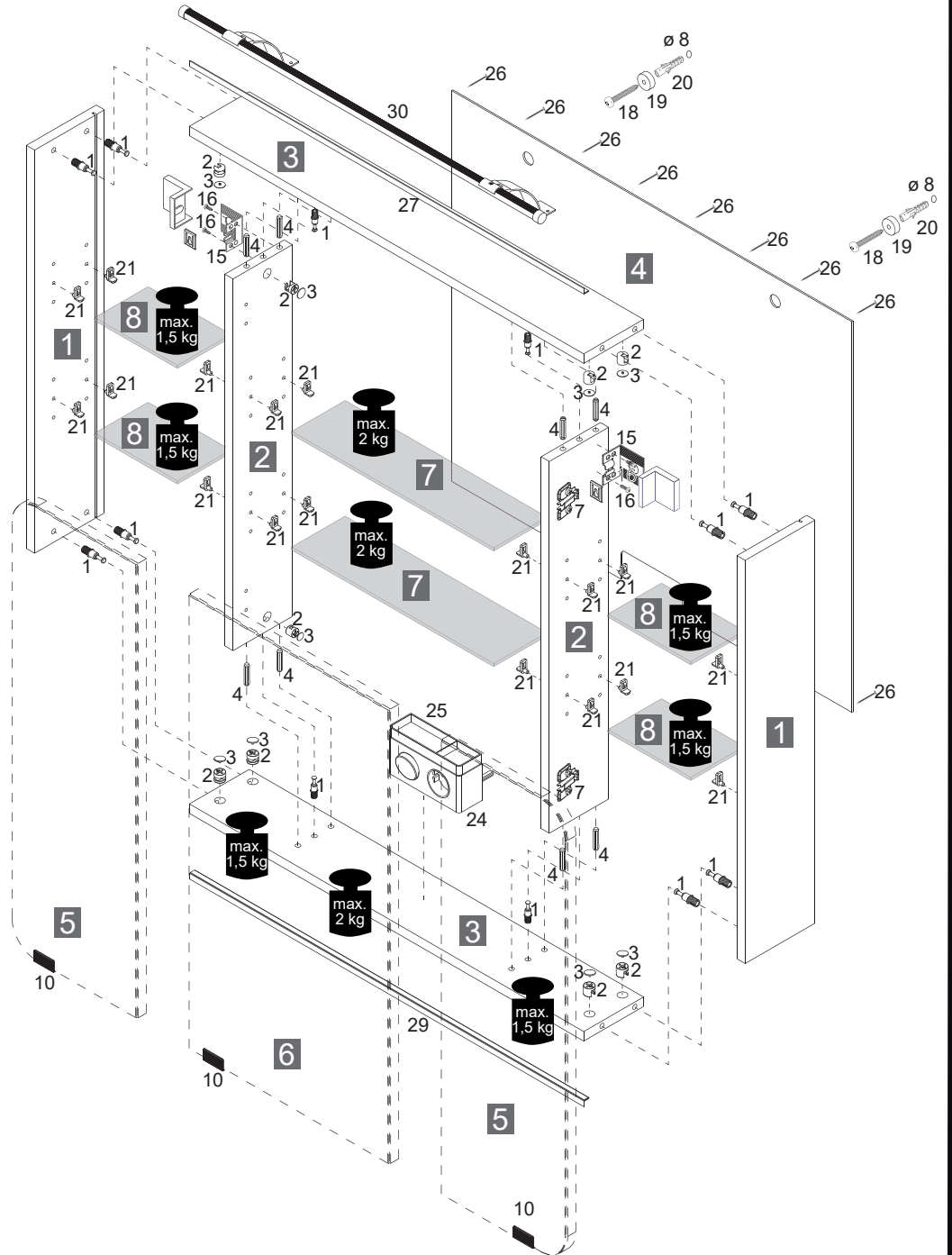
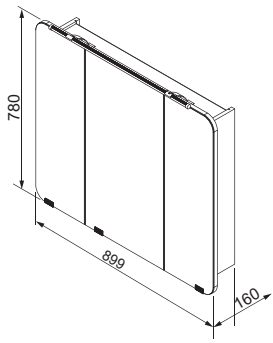
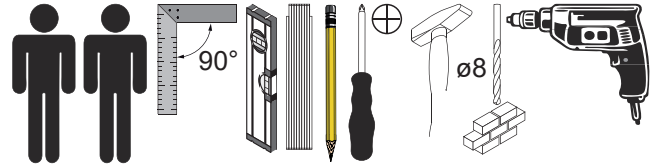


Dieses Produkt enthält Lichtquellen der Energieeffizienzklasse F und G.
 This product contains light sources of energy efficiency class F and G.



- | | | |
|----------|--------------------------|---------------|
| 1 | 2XSE842722
2XSE842733 | AstEi
Weiß |
| 2 | 2XMW842729 | Silber |
| 3 | 2XQU842729 | Silber |
| 4 | 2XRW842729 | Silber/ Weiß |
| 5 | 2XFTM84272 | Alu |
| 6 | 2XFTM84273 | Alu |
| 7 | 4GEL814930 | Glas |
| 8 | 4GEL842720 | Glas |

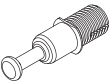
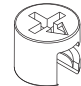

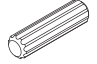
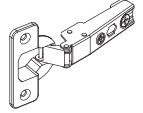
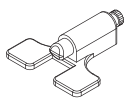
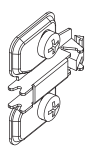
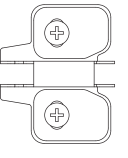




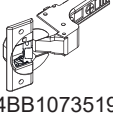
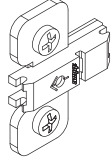
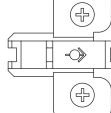

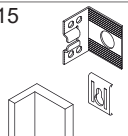

Raccolta differenziata
 Verifica le disposizioni del tuo Comune


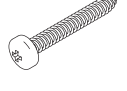

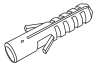
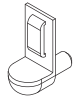


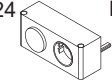

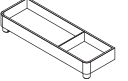
<https://quefairedemesdechets.fr>


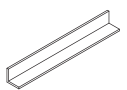
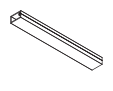
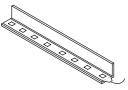


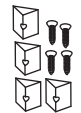
Alle Maßangaben sind ca.-Maße und können geringfügig abweichen.
 All measurements are approximate and may vary slightly.

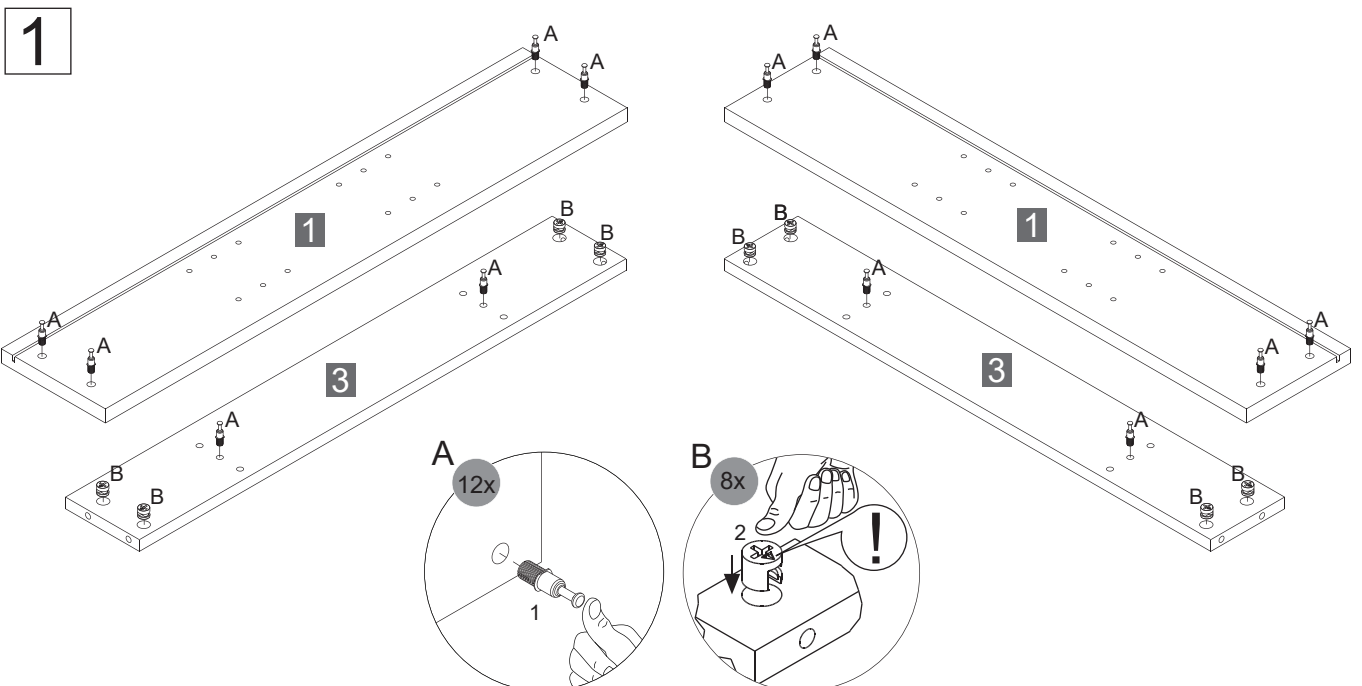
Fackelmann GmbH + Co. KG
 Sebastian-Fackelmann-Str. 6
 91217 Hersbruck • Deutschland
 FAX: 09151/811-294
 Servicetelefon: 09151/811-206
 servicebm@fackelmann.de
 www.fackelmann.com

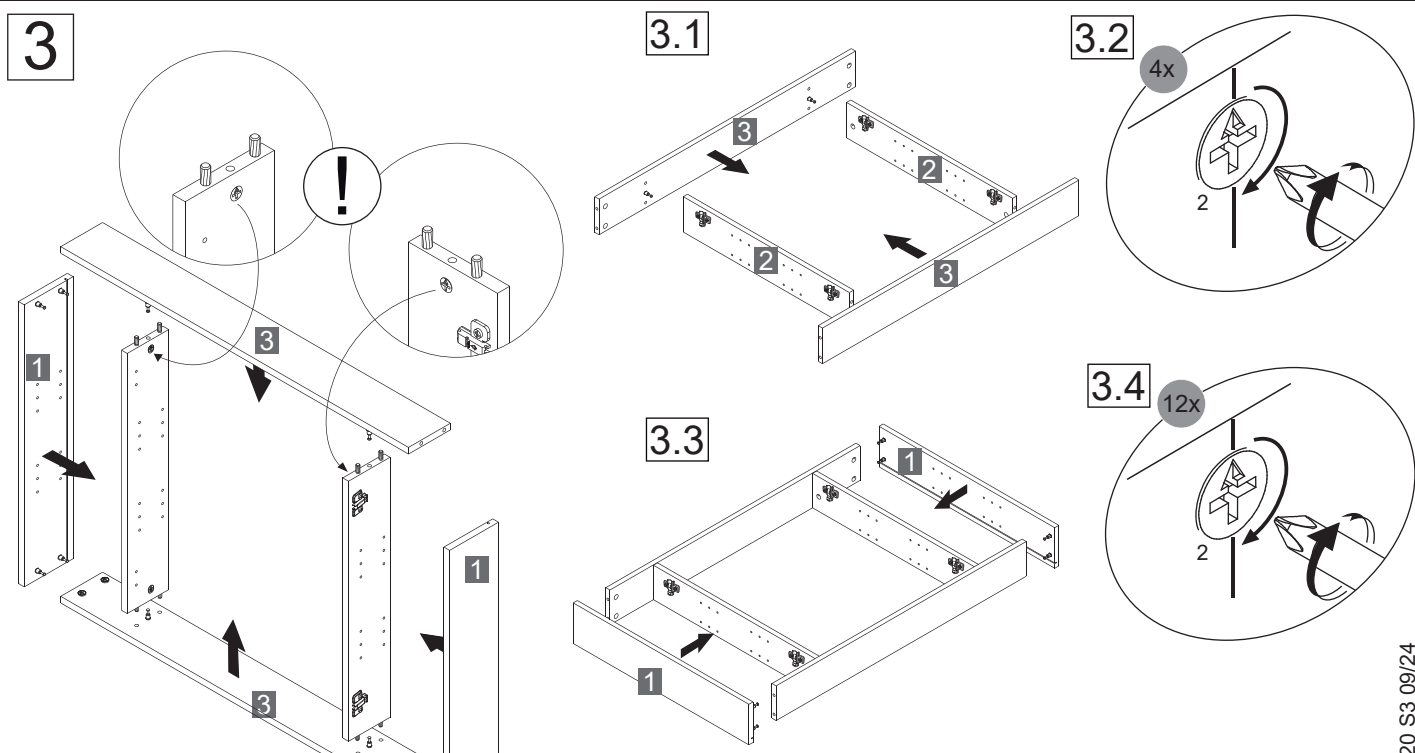
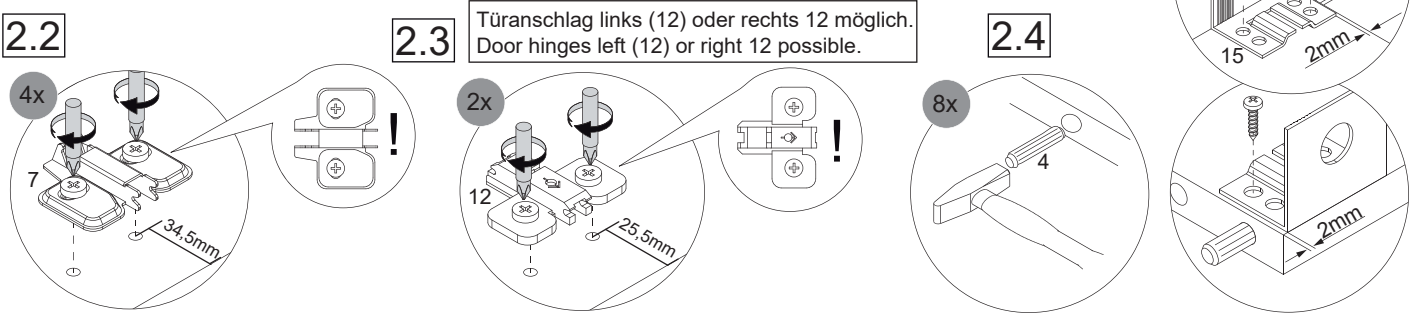
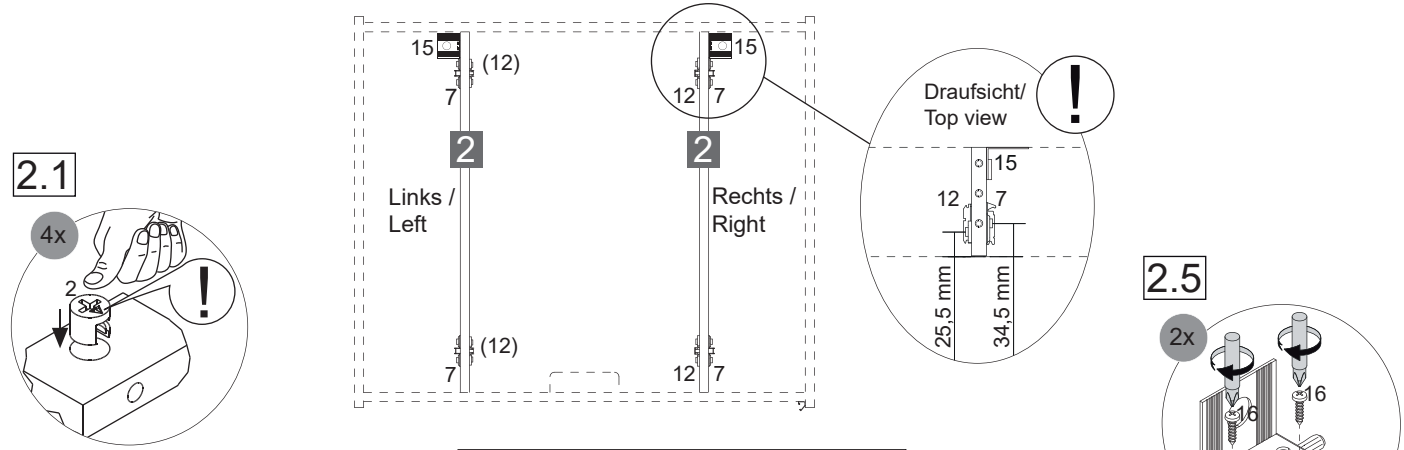
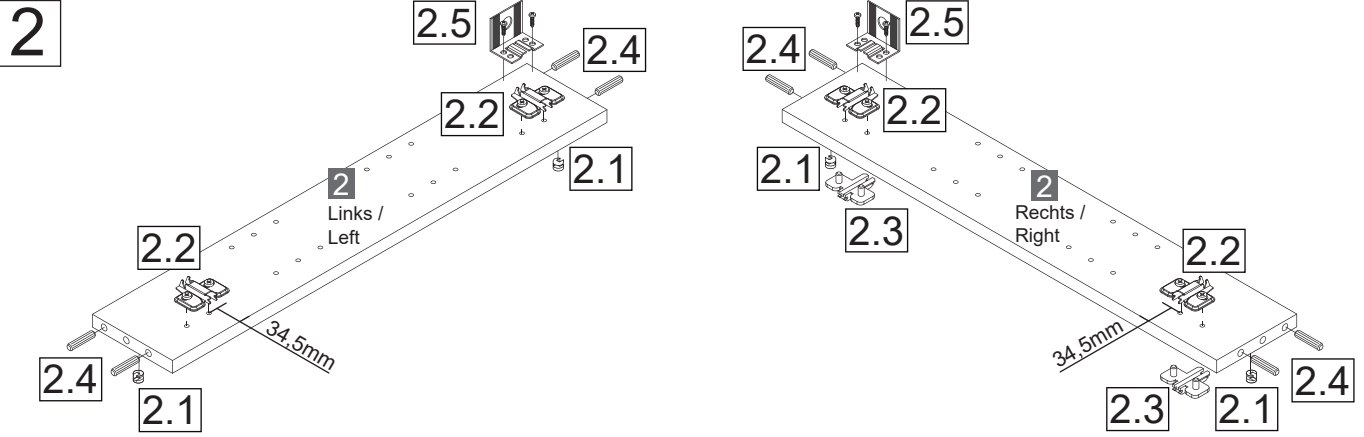
1  4BB1500003	2  4BB1515000	3  Ø20mm Silber 4BB0020002	4  Ø8x30mm 4BD008X300	5  4BB3548000	6 Softclose  4BB3537012	7  4BB3732000	8  2BR3548015
12 x	12 x	12 x	8 x	4 x	2 x	4 x	2 x


9  2BL3548015	10  Chrome 2BB7100002	11 Softclose  4BB1073519	12  H0 4BB2832100	13  4BB3511020	14  Ø3,5x13mm 4SK3.5X130	15  Silber 4BB8430001	16  Ø4,0x15mm 4RK4.0X150
2 x	3 x	2 x	2 x	2 x	12 x	2 x	4 x

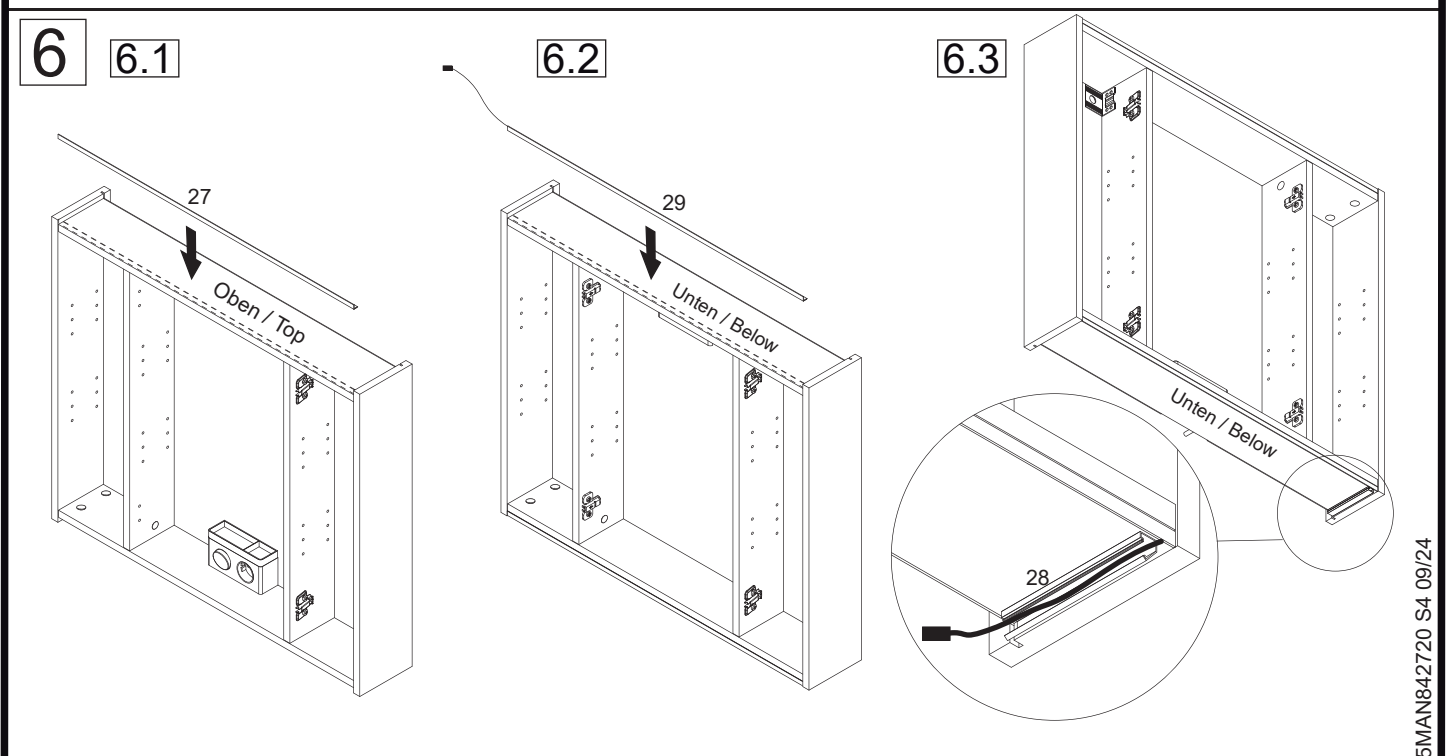
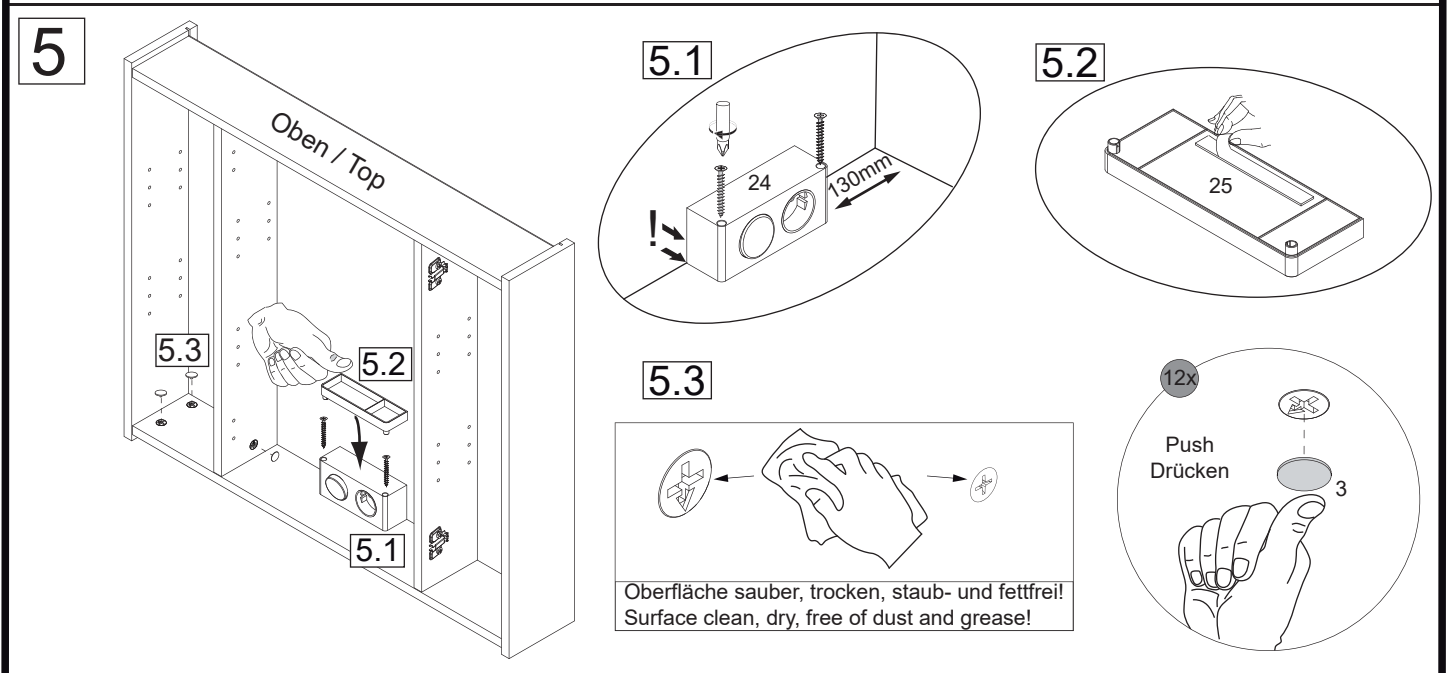
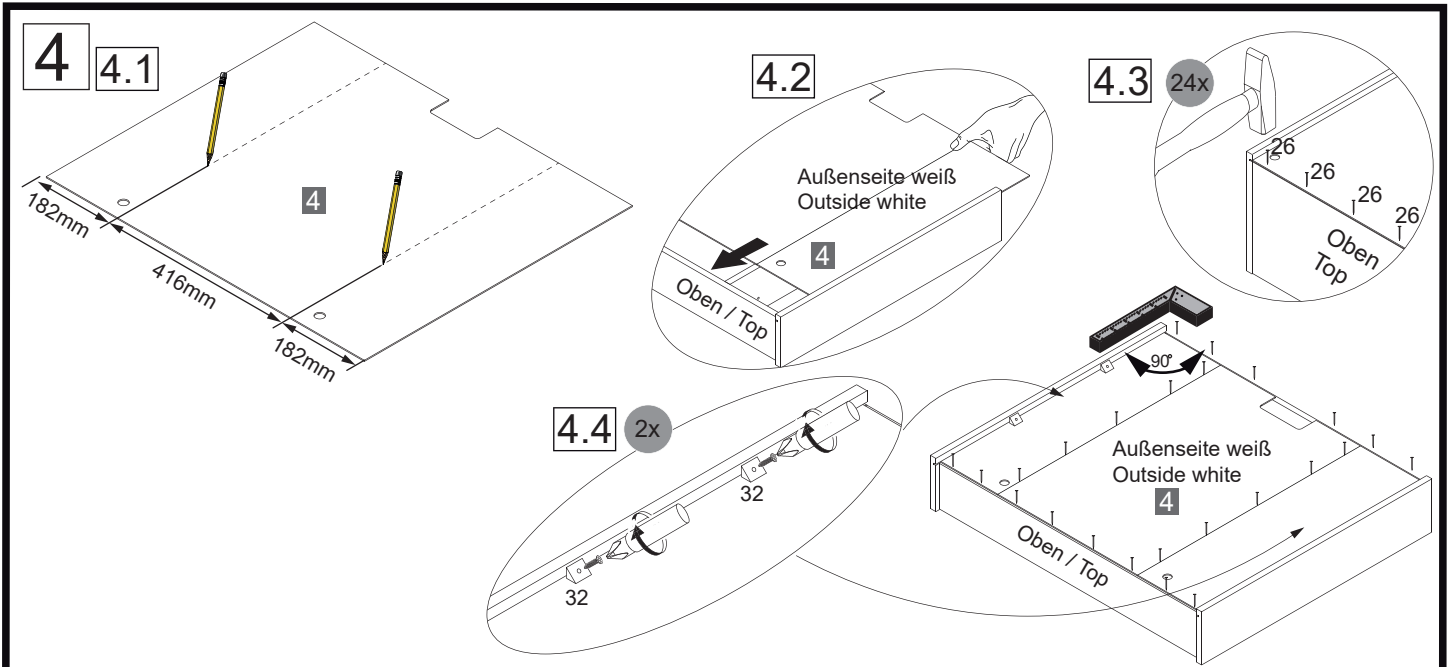
17  4SL0826910	18  Ø5,0x60mm 4RK5.0X601	19  4BB8430003	20  Ø8mm 4BD8000000	21  4SL2872810	22  2BB268X1.6	23  2BB010X003	24 DE CH  4SL0834729  4SL0834791	25  4SLBS08100
3 x	2 x	2 x	2 x	24 x	4 x	2 x	1 x	1 x

26  Ø1,2x20mm 4XBN1.2X20	27  2SBL872180	28  96mm 2SL0842720	29  2MLW872180	30  4SL0842720	31  4SL0834734	32  4XBB800010
30 x	1 x	1 x	1 x	1 x	1 x	1 x



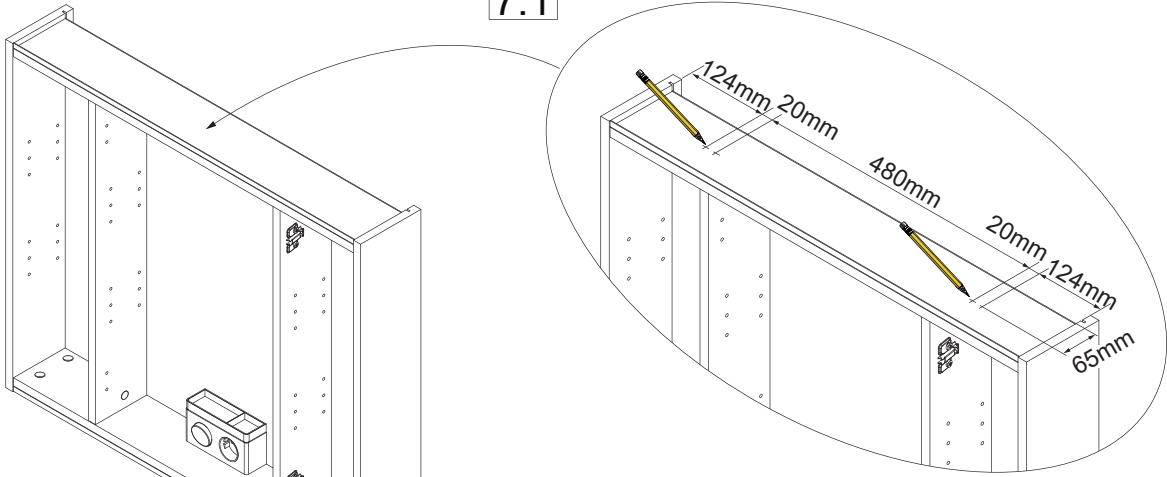


 Mittelwand-Montage nur wie abgebildet möglich.
 Assembly of the middle wall only possible as shown.

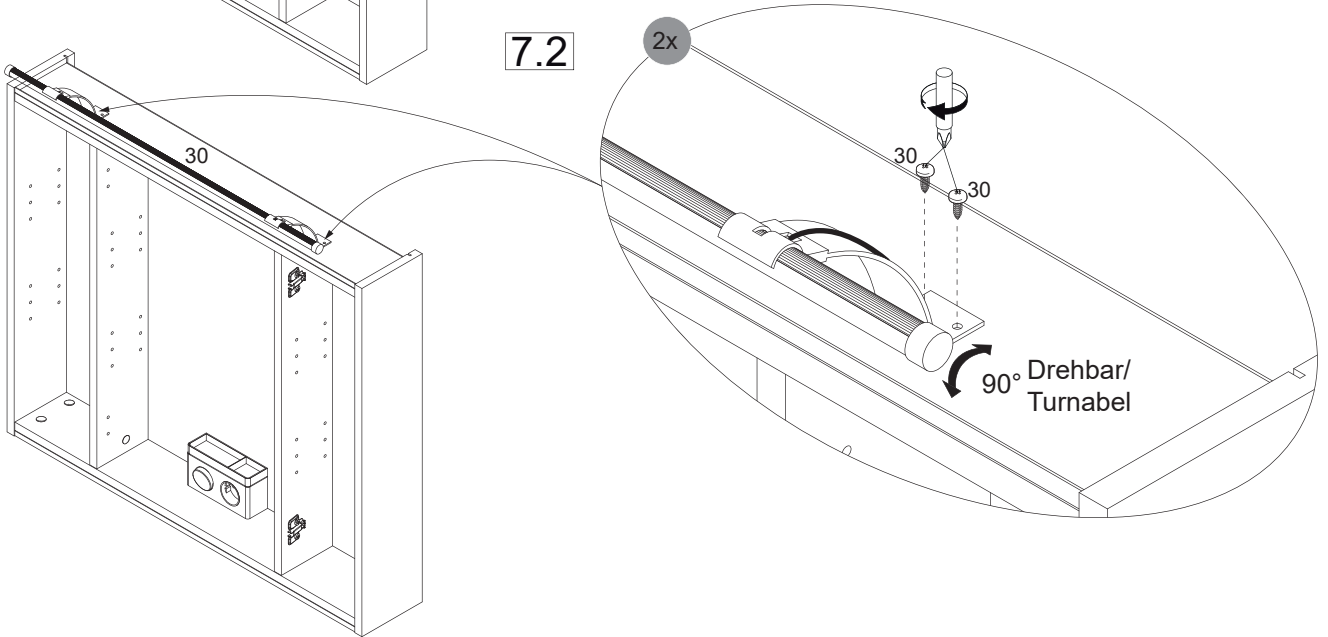


7

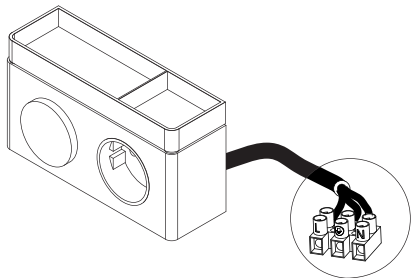
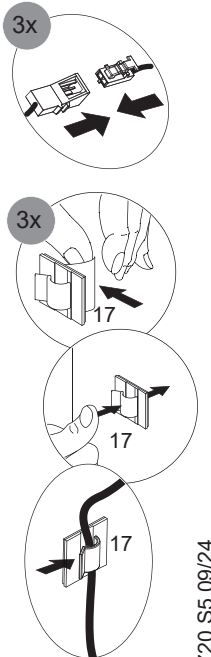
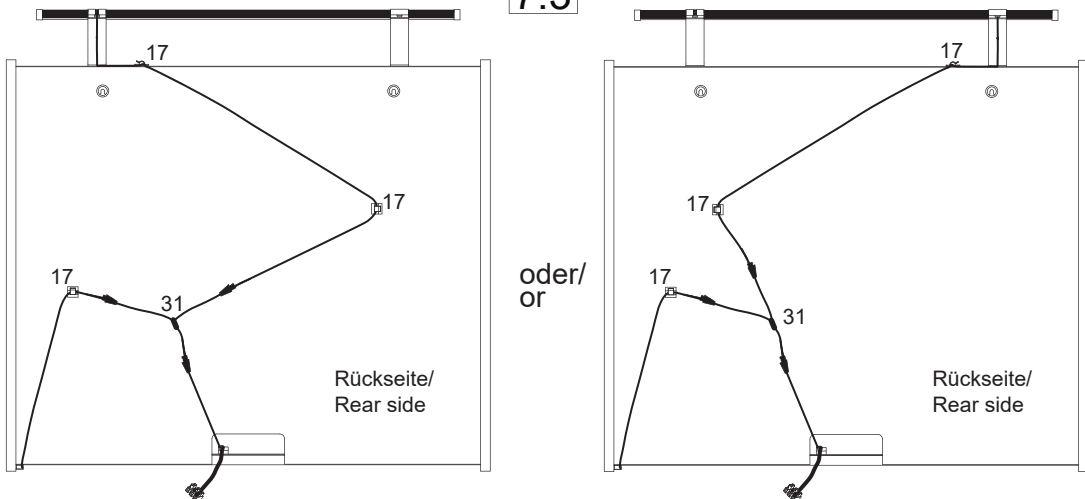
7.1



7.2



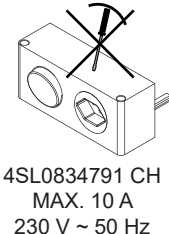
7.3



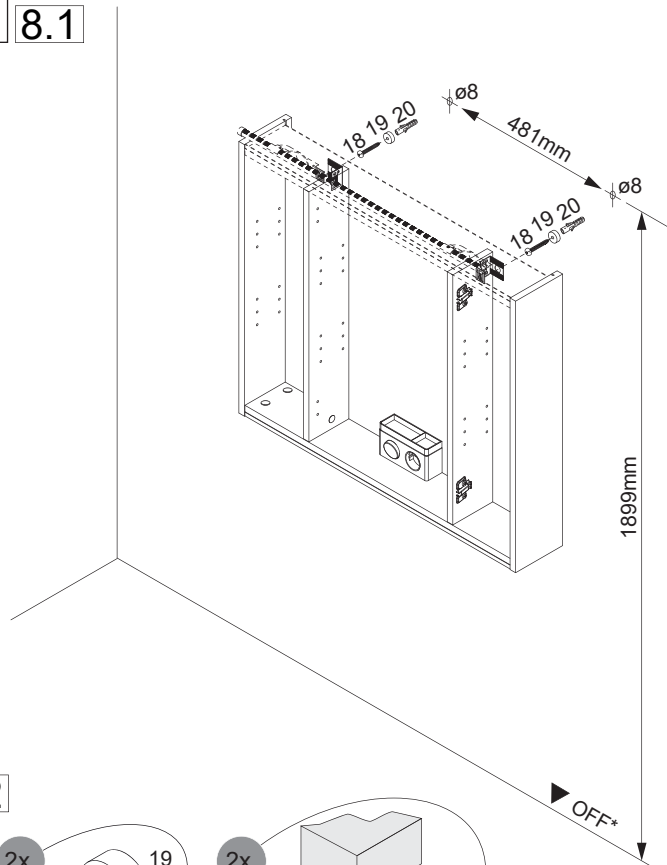
VDE 0100-701
IEC 60364-7-701 !

Eine defekte Elektrobox ist vollständig durch eine neue Box zu ersetzen.

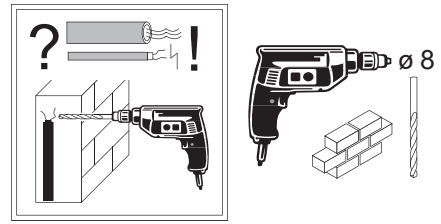
The trafo-box cannot be repaired and must be replaced.



8 8.1

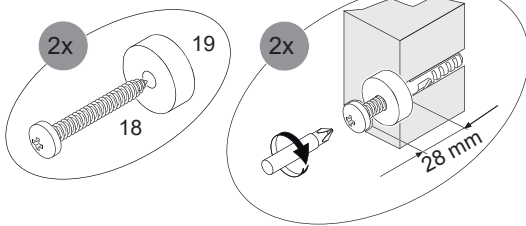


Abstandsmaß vor Ort prüfen!
Check the distance on site!

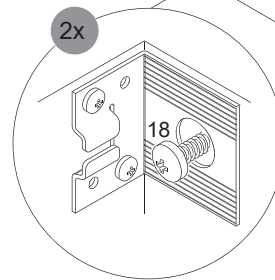


*OFF = Oberkante fertiger Fußboden
*OFF = Top edge of finished floor

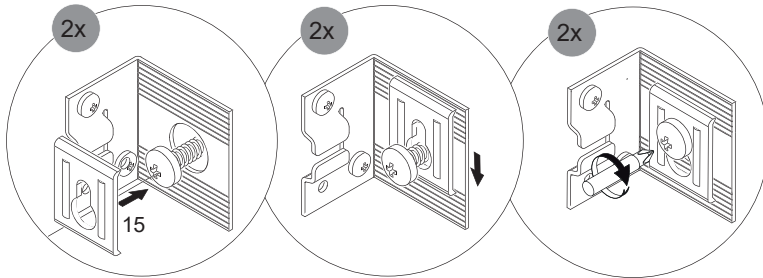
8.2



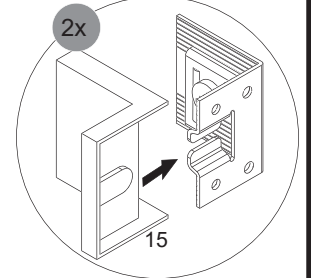
8.3



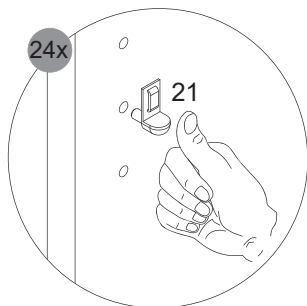
8.4



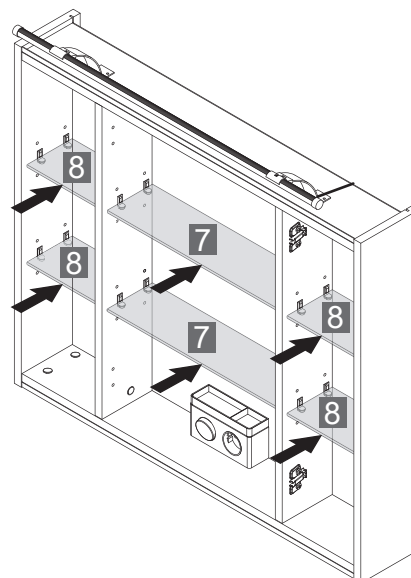
8.5



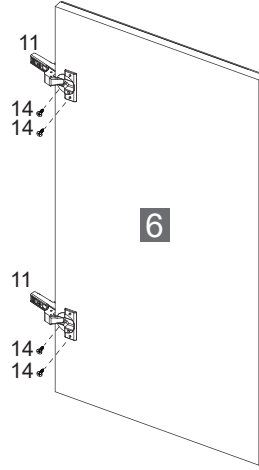
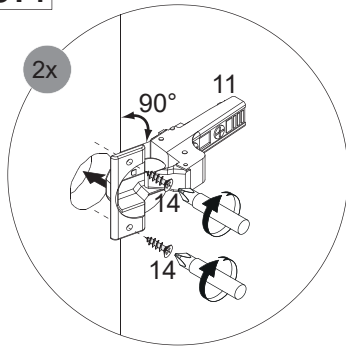
9 9.1



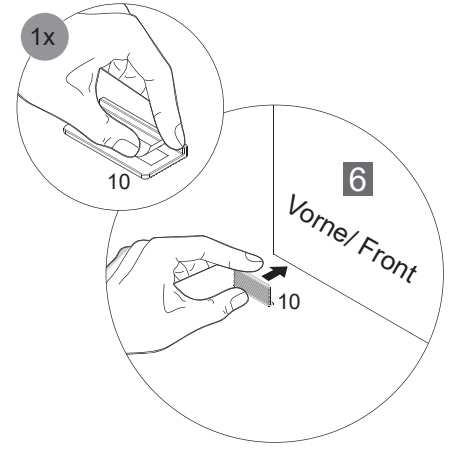
9.2



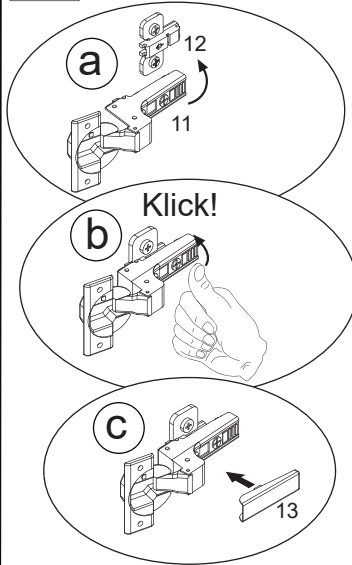
10 10.1



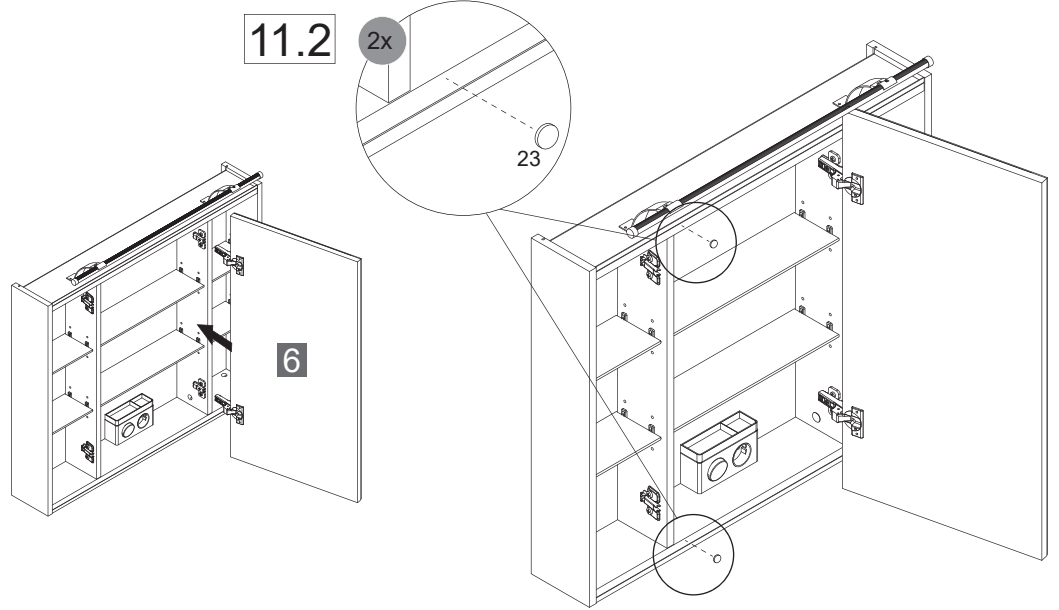
10.2



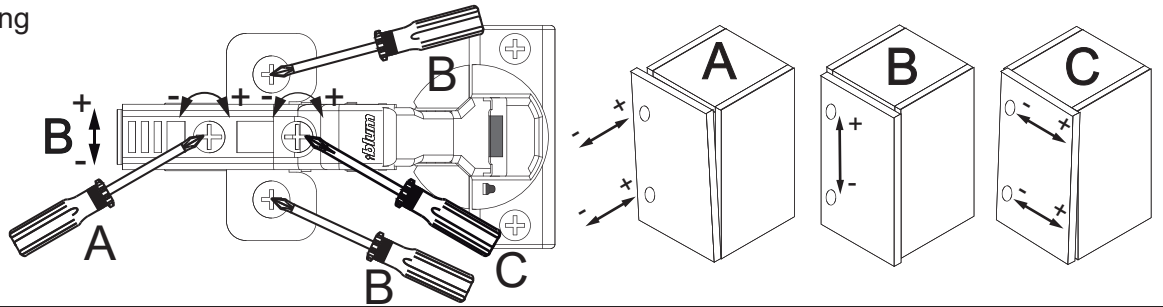
11 11.1



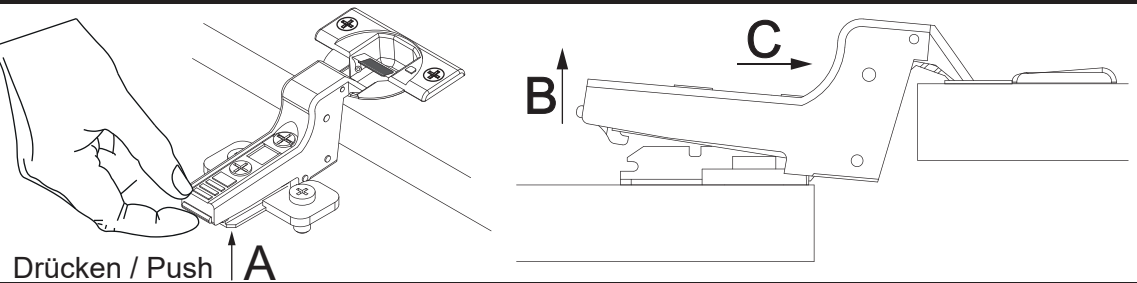
11.2



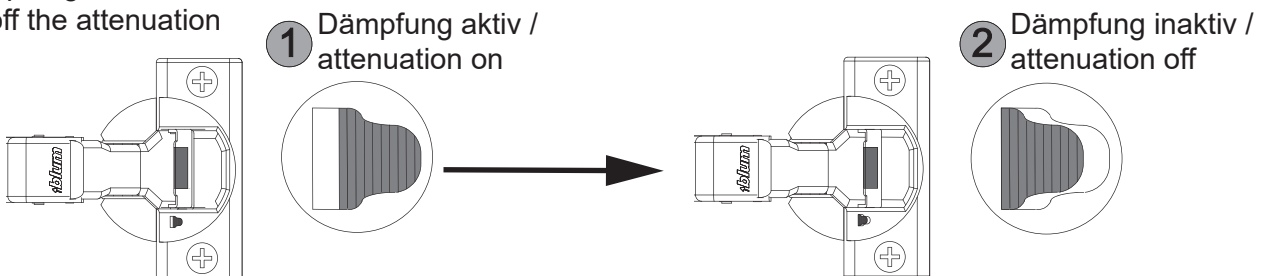
Scharriereinstellung Hinge adjustment



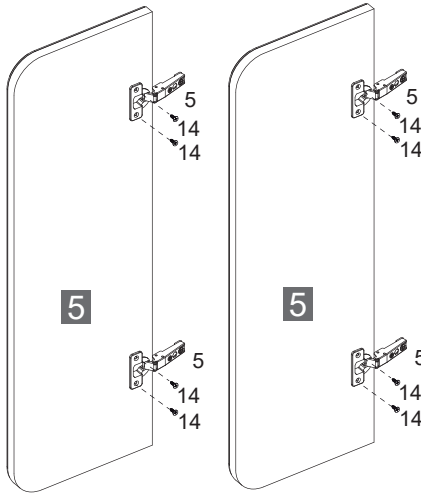
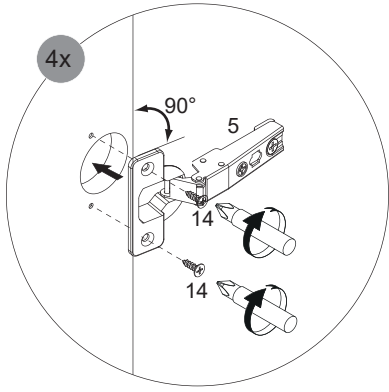
Lösen der Scharniere Release of the hinges



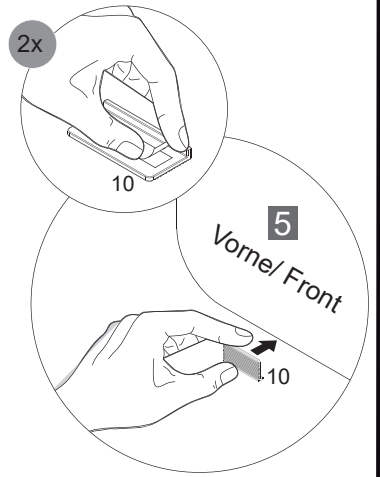
Die Dämpfung ausschalten Switch off the attenuation



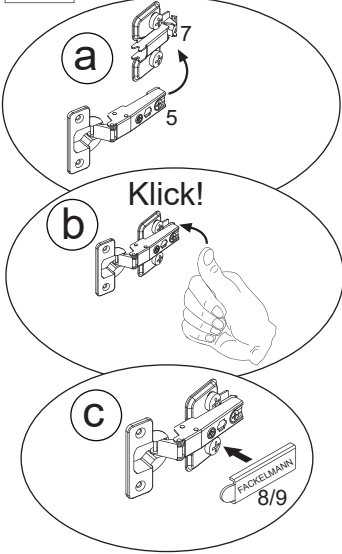
12 12.1



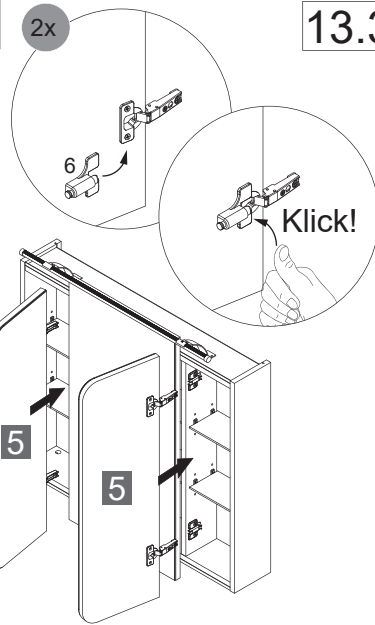
12.2



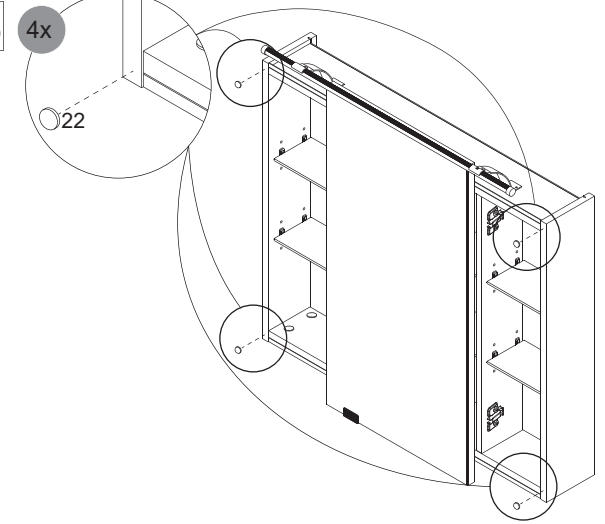
13 13.1



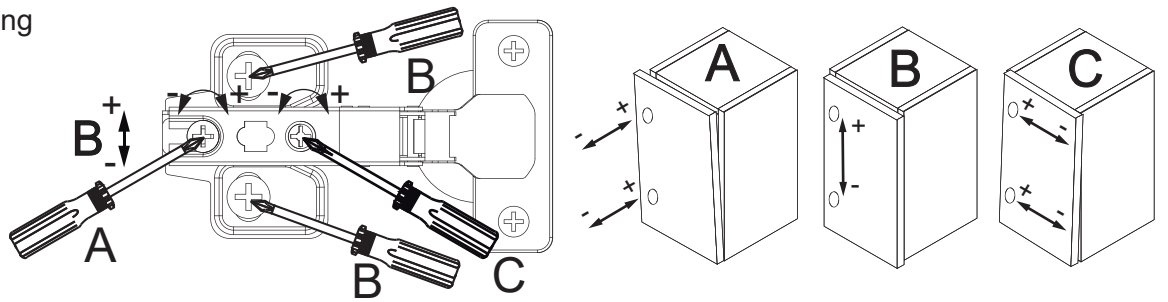
13.2



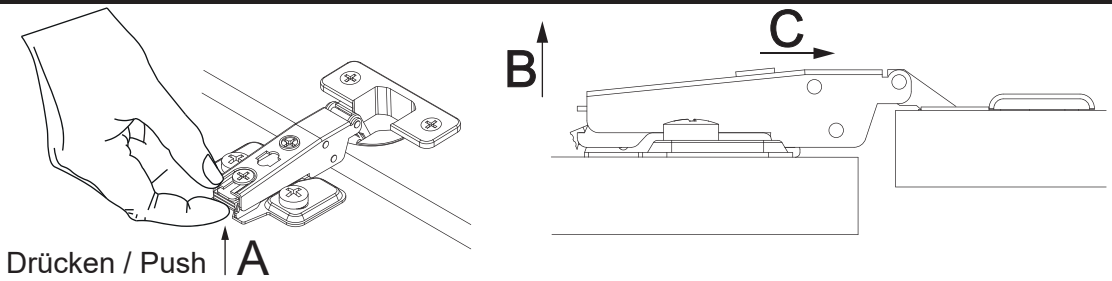
13.3



Scharniereinstellung
Hinge adjustment



Lösen der Scharniere
Release of the hinges



Die Dämpfung montieren und einstellen
Install and adjust the damping

